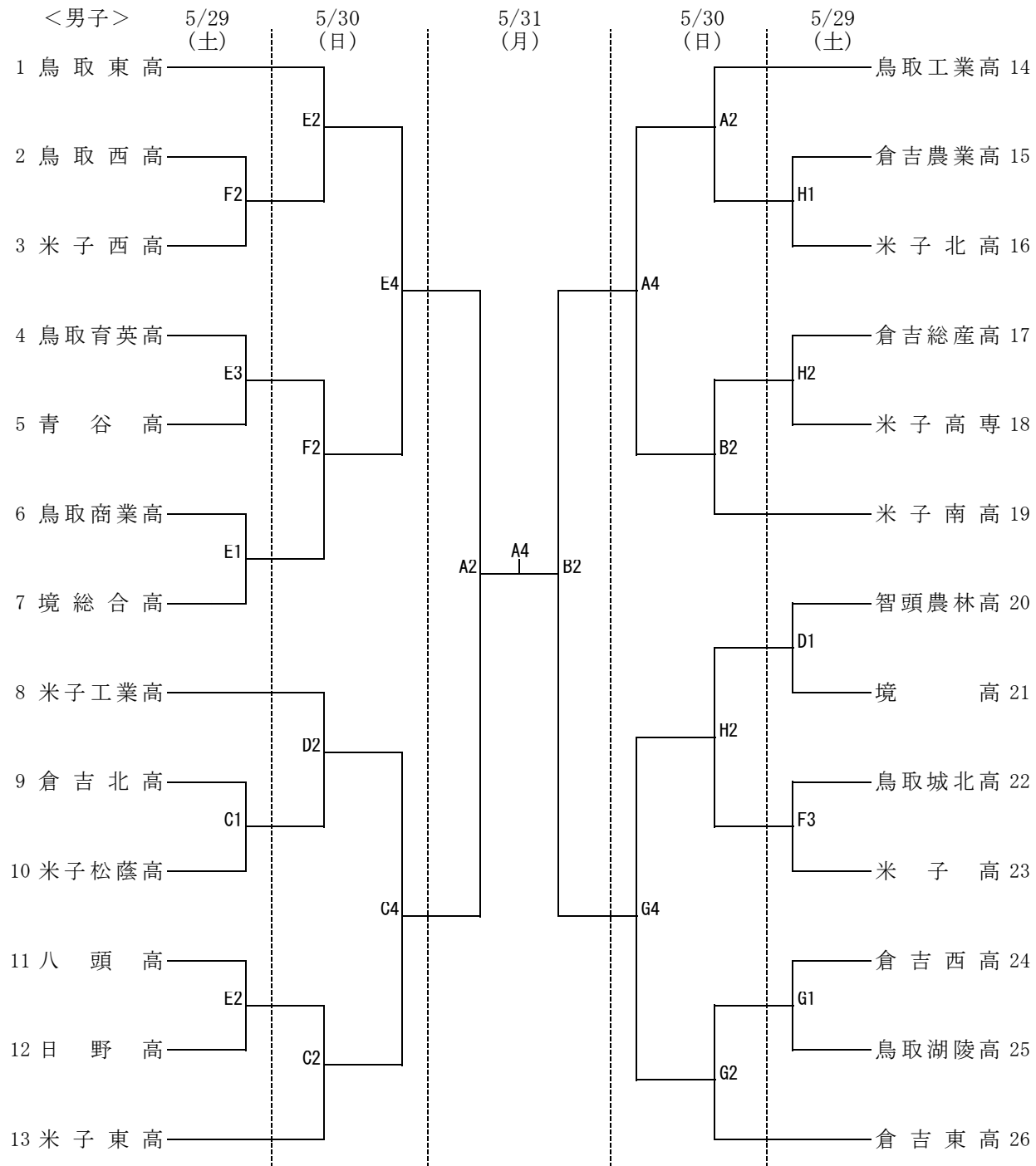


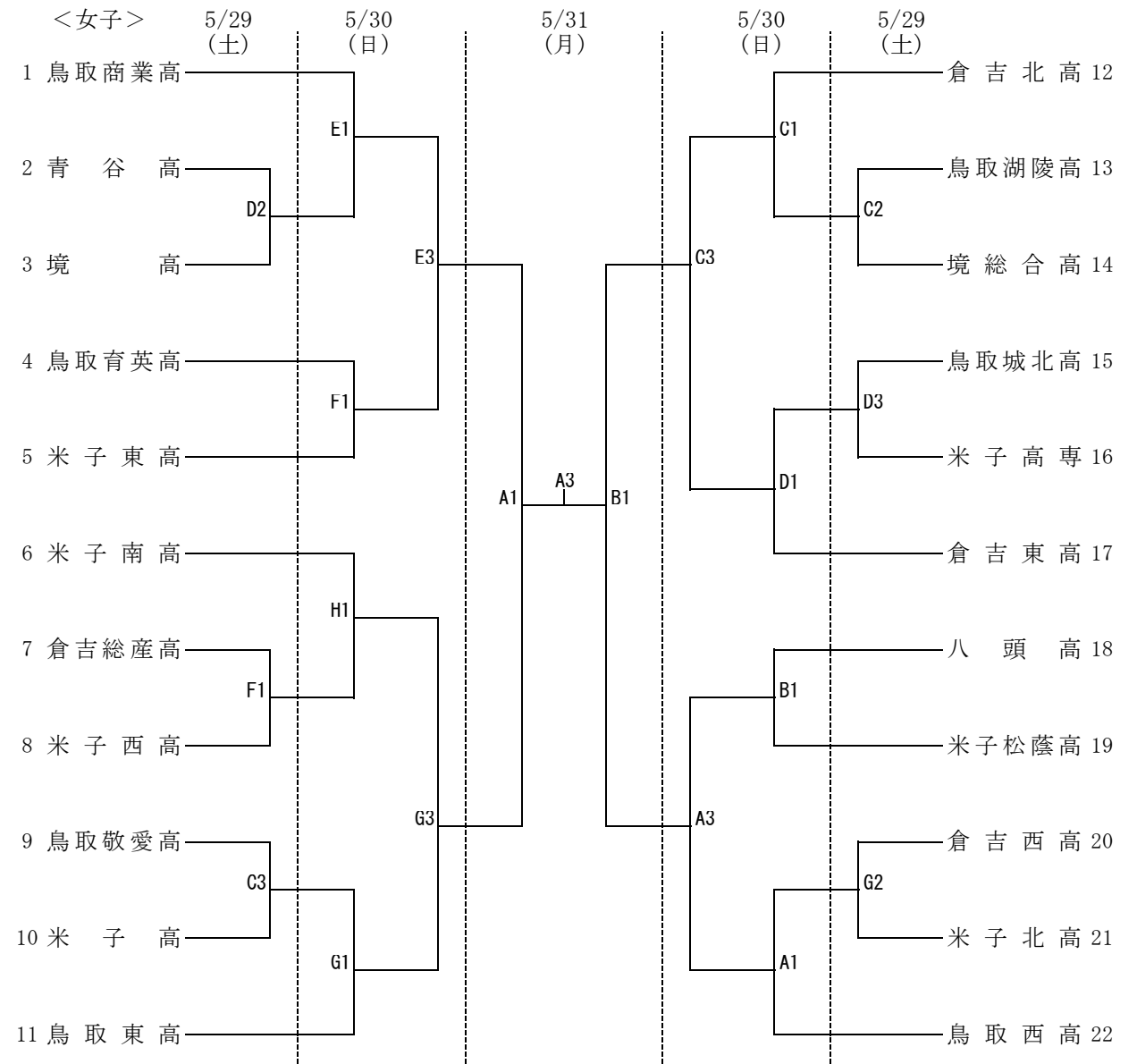
第45回鳥取県高等学校総合体育大会バスケットボール競技の部 組合せ



(試合会場)
 A・Bコート あやめ池スポーツセンター
 C・Dコート 倉吉北高
 E・Fコート 鳥取中央育英高
 G・Hコート 倉吉東高

(試合時間)

5月29日 (土)	5月30日 (日)	5月31日 (月)
1 12:00 ~	1 10:00 ~	1 10:00 ~
2 13:30 ~	2 11:30 ~	2 11:30 ~
3 15:00 ~	3 13:00 ~	3 13:00 ~
	4 14:30 ~	4 14:30 ~



(注意事項)

1. チームの番号の若い方がT.O席に向かって右側のベンチ、ユニフォームは白色とする。
2. エントリー変更は、必ず第1試合開始前にコート主任に申し出ること。
3. 試合開始1分前の合図でコートに入ること。タイムアウト時は50秒の合図でコートに入る。
4. 土足は厳禁。屋外のアップの際には必ず外用シューズを使用すること。
5. オフィシャルは原則として負けチームが行う。(地区事情による)
6. アンダーガーメントはユニフォームと同色とする。
7. 弁当殻・ゴミは各チームで責任を持って持ち帰ること。会場のゴミ箱の使用は禁止。
8. 貴重品は各チームで責任を持って必ず管理すること。
9. 最終日男子決勝戦終了後、閉会式を行う。男女ベスト4以上のチームは必ず出席すること。
10. 昨年度優勝チーム(男子:鳥取東高 女子:倉吉北高)は、優勝杯を持参すること。
11. 開場は第1試合開始の1時間前です。